

Kaba mini delta

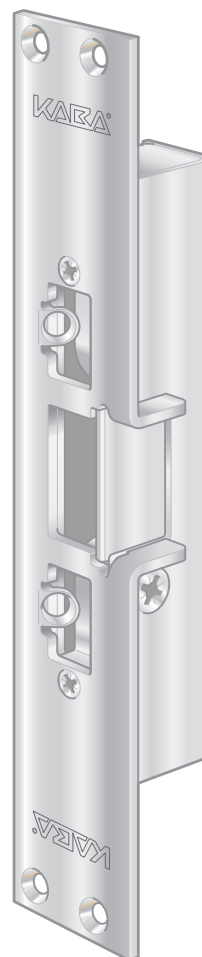
Motorlås

Motoriserat slutbleck som erbjuder en stabil låsanordning med hög flexibilitet. Olika dörr- och låsfunktioner erhålles tillsammans med val av låshus (smalprofilslås, utrymningslås, hakregellås etc.).

Kaba mini delta passar till de flesta i marknaden förekommande låshus och uppfyller de mekaniska kraven för "Godkänd låsenhet".

Kaba mini delta är tillverkad och förberedd för att klara den nya Europa standarden och anpassad för installationer, där hög brythållfasthet och hög elektronisk manipulationssäkerhet eftersträvas.

- Valbara styrenheter (DC-1 och DC-3) anpassade för olika krav.
- Alla vitala delar är tillverkade av rostfritt stål.
- Ingjuten elektronik för högsta möjliga fuktskydd.
- Inbyggd uppvärmning för vinterklimat.
- Motordriven låsmekanism av härdat stål.
- Låsnings- och öppningstid är c:a 0,3 sek.
- Dörrsensor(magnetkontakt) monteras separat och ansluts i styrenheten.
- Dörrsensor informerar systemet om dörrstatus (öppen eller stängd).
- Inbyggd regelsensor utan rörliga delar informerar systemet om låsets regelstatus.



KABA®

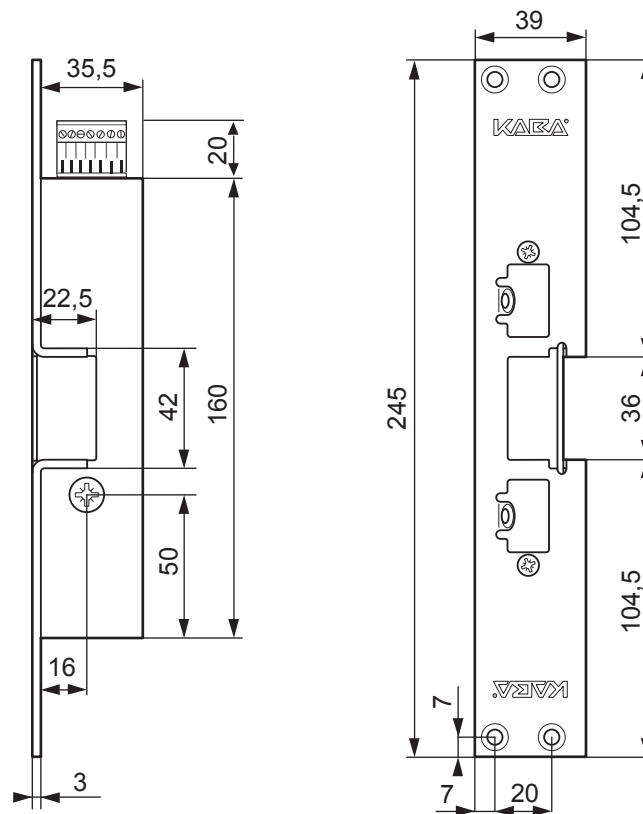
Kaba AB, Box 353, 631 05 Eskilstuna
Tel. 016-16 15 00, Fax 016-16 15 73
info@kae.kaba.com, www.kaba.se

Teknisk specifikation

Kaba mini delta

Motorlås

Drivspänning:	Ombesörjs av styrenheten.
Strömförbrukning:	Se tekniska data för respektive styrenhet.
Temperaturområde:	-30°C - +60°C.
Låsningstid:	ca 0,3 sek vid 15V.
Kommunikation:	RS485 full duplex. Två par i Cat 5 installationskabel.
Hastighet:	9600 bps.
Kabel:	Cat 5 datakabel (installationskabel 4x2) rakt kablage.
Kontaktton:	RJ45.
Övrigt:	Max kabellängd mellan styrenhet och slutbleck är 50m vid installation med föreskriven kabel.



Måttskissen visar Kaba mini delta med stolpe R245-13 monterad.
För måttskisser på övriga stolpar se Kaba mini delta produktinformation och installationsanvisningar.



Kaba AB, Box 353, 631 05 Eskilstuna
Tel. 016-16 15 00, Fax 016-16 15 73
info@kae.kaba.com, www.kaba.se

Kaba mini delta

Styrenhet DC-1

För Kaba mini delta som är utrustad med de basfunktioner som kan anses nödvändiga. Kommunicerar på nätverk (RS485).

Vid installationer där flera funktioner önskas, kan styrenhet DC-3 användas.

Endast för inomhusmontage.



Tekniska specifikation

Drivspänning

15-30V DC(+15%) eller 12-18V AC.

Strömförbrukning

Exkl. slutbleck: Vila 20mA vid 15V

Inkl. slutbleck: Vila 115mA vid 15V,
65mA vid 24V. Vid gång 250mA.

Motorstart (50mS) 1.300mA vid 24V.

Temperaturområde

-5°C - +60°C.

Utgångar

Utgång spänning: En utgång samma som drivspänning DC max 300mA.

Larm: Spänningsutgång som bryts vid tamper.

Strömförbrukning relä: 20mA vid draget relä.

Ingångar

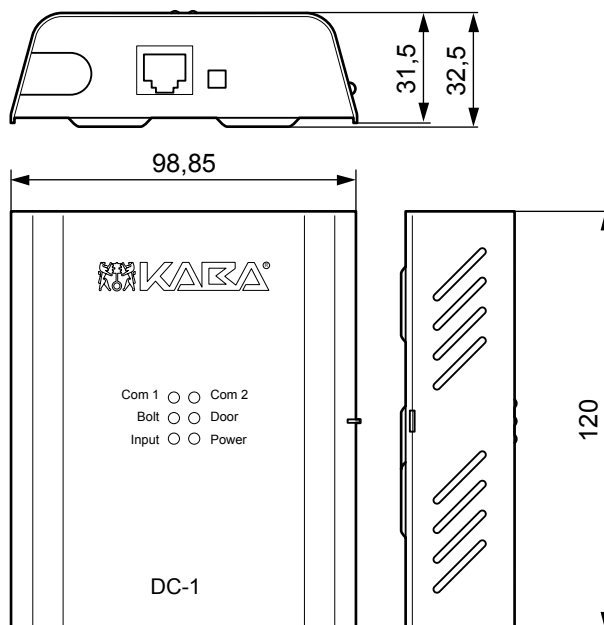
Öppnarsignal: 1 st optoisolerad ingång.
10-30V AC/DC.

Dörningång: 1 st optoisolerad ingång.
10-30V AC/DC.

Kommunikation

RS485.

Kabel: Två par i Cat 5 (installationskabel 4x12)



KABA®

Kaba AB, Box 353, 631 05 Eskilstuna

Tel. 016-16 15 00, Fax 016-16 15 73

info@kae.kaba.com, www.kaba.se

Kaba mini delta

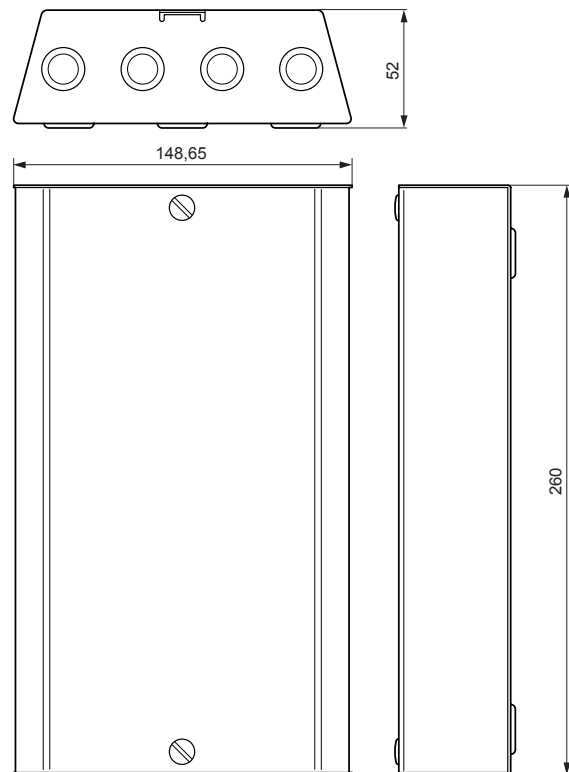
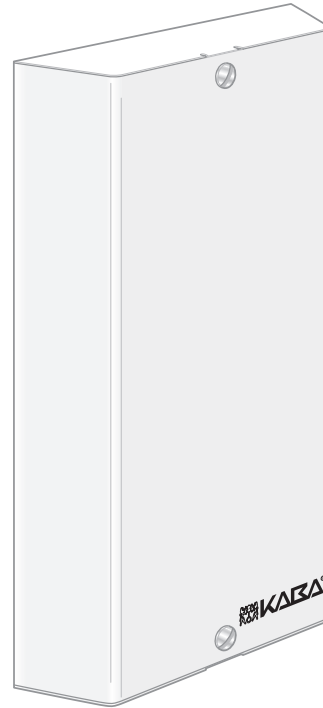
Styrenhet DC-3

För installationer där extra höga krav på säkerhet eftersträvas. Har en mängd in- och utgångar som gör produkten anpassningsbar för många olika applikationer.

- Styrning för dörrautomatik med ingångar för såväl invändig som utvändigt armbågskontakt.
- Kan användas som sensor(larmdetektor) för inbrottslarm.
- Möjlighet att ansluta dörrindikering med akustiska- och optiska signaler (försäkringskrav i vissa installationer).
- Inbyggd dubbelbalanserad larmslinga som gör det möjligt att bevaka andra vitala funktioner i lokalen (t.ex. att fönster och andra dörrar är stängda).

När Kaba mini delta motorlås stänger kontrolleras med automatik larmslingan. På så vis kan Kaba mini delta tillsammans med DC-3 erbjuda ett enkelt inbrottslarm samt via dörrindikeringspanelen (tillbehör) utläsa att lokalen är ordentligt låst när Kaba mini delta låser.

Endast för inomhusmontage.



KABA®

Kaba AB, Box 353, 631 05 Eskilstuna
Tel. 016-16 15 00, Fax 016-16 15 73
info@kae.kaba.com, www.kaba.se

Teknisk specifikation

Kaba mini delta Styrenhet DC-3

Drivspänning: 15 - 30V DC (filtrerad) eller 12 - 18V AC ($\pm 10\%$).
Strömförbrukning: I vila 200mA vid 24V.
 (inkl. slutbleck) Vid gång 300mA.
 Motorstart (50mS) 1.300mA vid 24V.
Skyddsjord: Resistans, spänningsmatning till jord, 1MegaOhm.
Temperaturområde: -5°C - +60°C.

Utgångar

Dörrindikering: Tre utgångar 12V DC med gemensam + Max 300mA.
 Tamper: Potentialfri brytning vid larm.
 Strömförbrukning relä: Tre reläutgångar. 20mA per draget relä.

Data reläkontakter (R1 och R2).
 Funktion: 1-polig växling.
 Brytförmåga: 500mA 50V.
 Kontaktresistens: <50mOhm.
 Livslängd: >50 milj. operationer.

Data reläkontakter (R3).
 Funktion: 1-polig växling.
 Brytförmåga: 5A vid 24V AC/DC. 2,5A vid 50V AC/DC.
 Kontaktresistens: <100mOhm.
 Livslängd: >50milj. operationer.

Ingångar

Öppnasignal: 2 st optoisolerad ingång. 10 - 30V AC/DC.
 Armbågskontakter: 2 st ingångar avsedda för potentialfri slutning.
 Blockering: 1 st ingång avsedd för potentialfri slutning.
 Larmslinga: 1 st dubbelbalanserad larmslinga 2x5kOhm.
 Dörringång: 1 st ingång avsedd för potentialfri slutning. Dörrkontakt.

Kommunikation

RS485
 Kabel: Två par i Cat 5 (installationskabel 4x2).

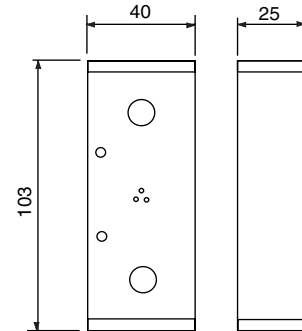


Kaba AB, Box 353, 631 05 Eskilstuna
 Tel. 016-16 15 00, Fax 016-16 15 73
 info@kae.kaba.com, www.kaba.se

Tillbehör

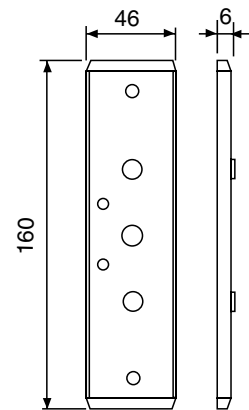
Dörrindikeringspanel

Kan monteras som tillbehör och anslutas till styrenhet DC-3. Har optisk och akustisk indikering som visar lås/dörrstatus.



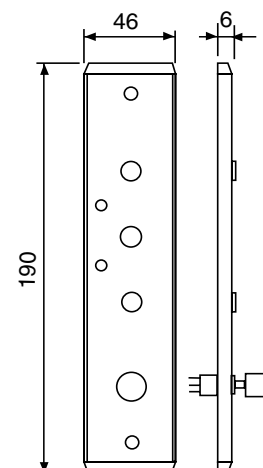
Infällnadsram

För dörrindikeringspanel. Monteras ovanpå dörrindikeringspanel vid infällnad.



Infällnadsram

För dörrindikeringspanel. Lika ovanstående men med tryckknapp.



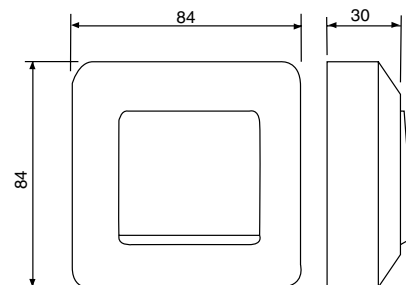
KABA

Kaba AB, Box 353, 631 05 Eskilstuna
Tel. 016-16 15 00, Fax 016-16 15 73
info@kae.kaba.com, www.kaba.se

Tillbehör

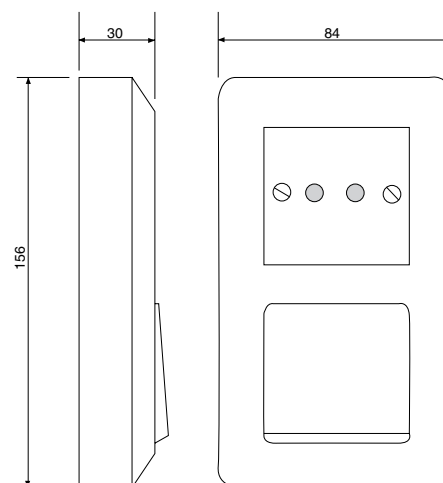
Tryckknapp

Återfjädrande tryckknapp för låsöppning.



Tryckknapp

Återfjädrande tryckknapp för låsöppning. Har optisk och akustisk indikering som visar lås/dörrstatus.



KABA®

Kaba AB, Box 353, 631 05 Eskilstuna
Tel. 016-16 15 00, Fax 016-16 15 73
info@kae.kaba.com, www.kaba.se

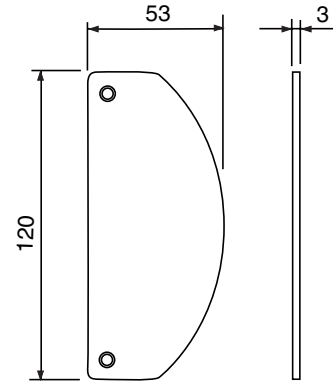
Tillbehör

Skyddsbeslag

Standard.

Monteras på dörren och täcker regeluttaget i karmen.

Natureloxerad aluminium.

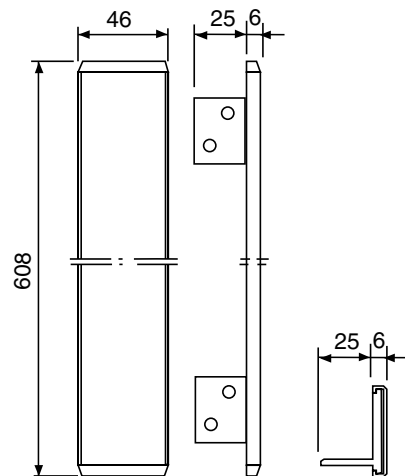
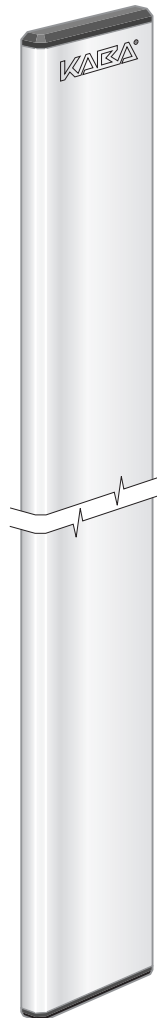


Skyddsbeslag

T-profil.

Monteras på dörren och täcker regeluttaget i karmen.

Natureloxerad eller brunxoiderad aluminium.

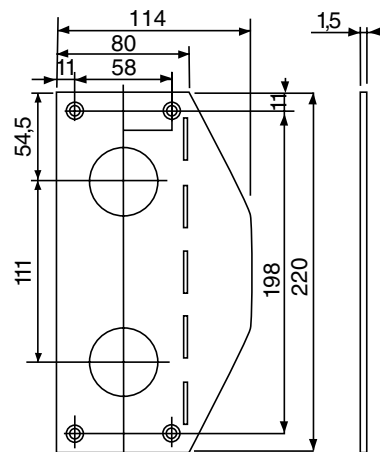
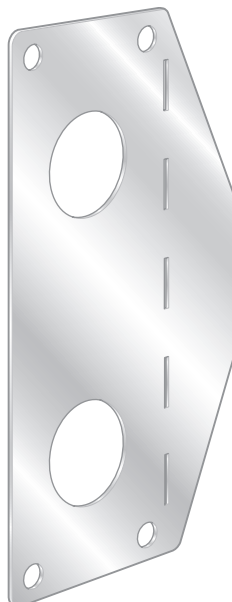


Tillbehör

Underläggsskylt

För modullås.

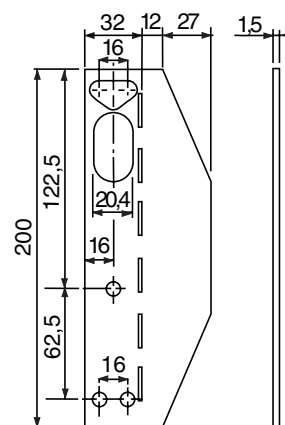
Monteras under cylinderbehören och täcker regeluttaget i karmen.
Tillverkad av rostfritt stål.



Underläggsskylt

För smalprofilås.

Monteras under cylinderbehören och täcker regeluttaget i karmen.
Tillverkad av rostfritt stål.



KABA®

Kaba AB, Box 353, 631 05 Eskilstuna
Tel. 016-16 15 00, Fax 016-16 15 73
info@kae.kaba.com, www.kaba.se

Tillbehör

2048VH/VV

2048VH = höger, 2048VV = vänster.

Ovalt fjädervred.

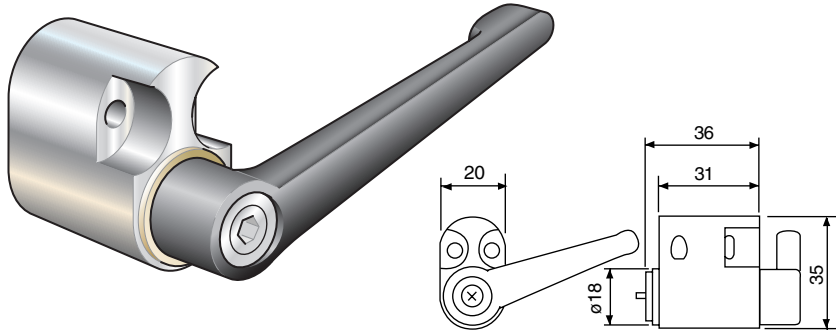
Anpassat för nordisk låshusstandard.

Ytbehandling

Levereras som standard förkromad men kan även fås i mässing eller brunoxid.

Behör

Befintliga eller standardbehör.



1084VH/VV

1084VH = höger, 1084VV = vänster.

Runt fjädervred.

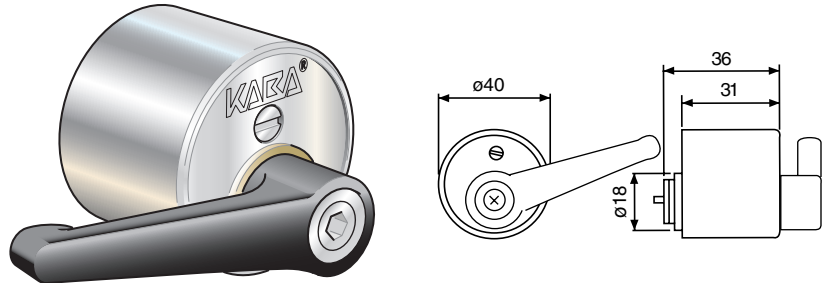
Anpassat för nordisk låshusstandard.

Ytbehandling

Levereras som standard förkromad men kan även fås i mässing eller brunoxid.

Behör

Befintliga eller standardbehör.



2048VB

Oval vridbegränsare. Förhindrar att nyckeln kan tas ur låset i öppet läge. Anpassad för nordisk låshusstandard.



1084VB

Rund vridbegränsare. Förhindrar att nyckeln kan tas ur låset i öppet läge. Anpassad för nordisk låshusstandard.

